

## Prothermetic kookapparatuur Drukkookketel 200lt (H), rechthoekige binnenpan, met mengkraan, elektrisch

ITEM # \_\_\_\_\_

MODEL # \_\_\_\_\_

NAAM # \_\_\_\_\_

SIS # \_\_\_\_\_

AIA # \_\_\_\_\_



586669 (PPEN20EBEM)

Drukkookketel 200lt (H),  
rechthoekige binnenpan,  
met mengkraan, 2  
" aftapkraan, touchpanel,  
elektrisch verwarmd

### Omschrijving

#### Punt nr

Electrisch verwarmde drukkookketel met rechthoekige binnenpan, bij koken of (druk)stomen kan het product direct in de pan beladen worden of met geperforeerde GN schalen. Gelijmatige indirecte verwarming via de dubbelwandige panbodem en de zijwanden. Het verwarmingssysteem werkt met 1,5 bar druk (125°C) voor een snelle opwarming, Het gesloten systeem maakt bijvullen overbodig en blaast geen stoom af in de keuken.

### Belangrijkste Gegevens

- De kookketel is geschikt voor (druk)koken, (druk) stomen, pochieren, sauteren van vele producten.
- Plein in de ketel kan het werken met Gastronorm bakken, die vergemakkelijken het laden en lossen.
- De geïsoleerde bovenrand voorkomt letsel van de gebruiker.
- Ruime aftapkraan voor veilig en moeiteloos aftappen van het product.
- Leegloopkraan is zeer eenvoudig te reinigen van de buitenkant.
- IPX6 waterdicht.
- Deksel omvat veiligheidsmechanisme tijdens het koken onder druk. Het deksel kan worden geopend onder druk voor de veiligheid.
- Veiligheidsventiel op het deksel voorkomt overdruk in het eten compartiment.
- Bereiding met een werkdruk van 0,45 bar reduceert de kooktijd.
- "Druk functie": als de drukdeksel is gesloten reguleert het systeem zichzelf automatisch.
- De ingebouwde temperatuur sensor zorgt voor een nauwkeurig kookproces.
- USB poort voor het uploaden van recepten en software en het downloaden van HACCP gegevens.
- [NOT TRANSLATED]
- [NOT TRANSLATED]

### Constructie

- Zowel de binnenketel als de dubbele mantel zijn vervaardigd van roestvrijstaal AISI316L, ontworpen voor werking met 1,5 bar druk.
- Het frame en de beplating zijn van roestvrijstaal AISI304.
- Het geïsoleerde dubbelwandige deksel is gebalanceerd gemonteerd op stabiele dwarsverbindingen en blijft in alle standen open staan.
- De veiligheidsklep voorkomt overdruk van de stoom in de dubbele mantel.
- De veiligheidsthermostaat beschermt tegen een laag water niveau in de dubbele mantel.
- De 2" aftapkraan maakt snel aftappen mogelijk.
- De mengzwenkkraan op het bovenblad maakt vullen en reinigen eenvoudig.
- Verzonken touchpanel, uitgevoerd met duidelijke display functies. Gelijktijdige weergave van de actuele en de ingestelde temperatuur; de ingestelde kooktijd en de resterende kooktijd; de kloktijd; uitgestelde starttijd; "soft" functie voor bereiding van delicaat voedsel; 9 vermogen niveaus voor doorkoken, van zacht tot stevig; storingssignalering.
- Druk deksel voorzien van een beproefde snelwerkende sluis eenvoudig en bedrijfszeker.
- Mogelijkheid voor invoeren van recepten met een multifase kookproces en verschillende temperaturen.
- Optioneel voor te bereiden voor aansluiting op een energie optimalisering systeem.

Gekeurd: \_\_\_\_\_

- 98% recyclebaar (gewichtsperscentage); het verpakkingsmateriaal is vrij van giftige stoffen.
- Minimale naden voor een betere reiniging van de zijkanen, om aan de hoogste hygiëne-eisen te voldoen.
- [NOT TRANSLATED]
- [NOT TRANSLATED]

- - NOT TRANSLATED -
- - NOT TRANSLATED -

- PNC 913493
- PNC 913494

### Duurzaamheid

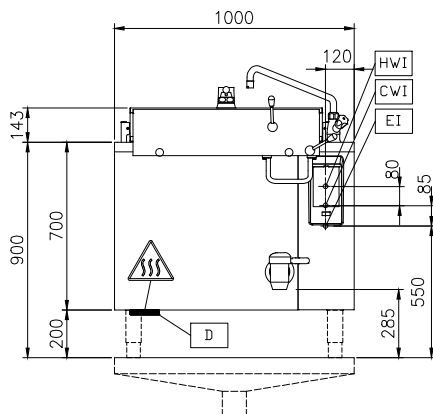


- De hoogwaardige thermische isolatie bespaart energie en houdt de omgevingstemperatuur laag.

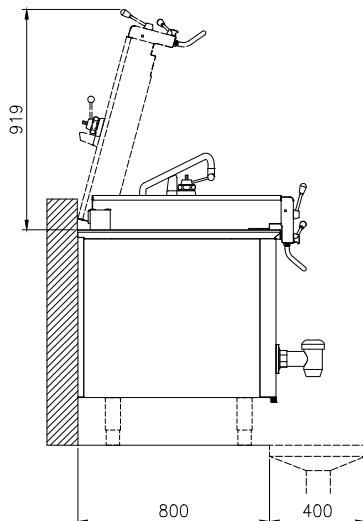
### Optionele Accessoires

- Afvoerzeef kookketel 80L. PNC 910053
- Schrapper voor kookketel PNC 910058
- Geperforeerde inlegbodem 150lt en 200lt rechthoekige kookketel PNC 910182
- Inhangraam 1/1GN voor drukkookketel en drukbraadpan PNC 910191
- - NOT TRANSLATED - PNC 912468
- - NOT TRANSLATED - PNC 912469
- STOPCONTACT SCHUKO-16A / 230V INBOUW PNC 912470
- STOPCONTACT SWISS TYP-23,16A/230V,INBOUW PNC 912471
- STOPCONTACT SWISS TYP-23,16A/380V,INBOUW PNC 912472
- - NOT TRANSLATED - PNC 912473
- - NOT TRANSLATED - PNC 912474
- - NOT TRANSLATED - PNC 912475
- - NOT TRANSLATED - PNC 912476
- - NOT TRANSLATED - PNC 912477
- Aftapzeef met maatlat voor 200lt rechthoekige kookketel PNC 912481
- Manometer voor ProThermic PUEN-PPEN PNC 912492
- KERNTEMPERATUURVOELER PROTHERMETIC PPEN PNC 912716
- SET 4 POTEN VOOR PROTHERMETIC VAST 200MM PNC 912732
- AUT.WATERVULLING (K+W WATER) B=700-1000 PNC 912736
- Kit energie opt/potvrij contact protherm PNC 912737
- Werkschakelaar 60A, 10 mm<sup>2</sup>. Uitsluitend montage af fabriek, gelijktijdig met levering kookketel of braadpan PNC 912774
- EXT TOUCH PANEEL VR PROTHER VASTE APP PNC 912783
- - NOT TRANSLATED - PNC 913333
- - NOT TRANSLATED - PNC 913392
- - NOT TRANSLATED - PNC 913393
- - NOT TRANSLATED - PNC 913416
- - NOT TRANSLATED - PNC 913417
- - NOT TRANSLATED - PNC 913429
- - NOT TRANSLATED - PNC 913481
- - NOT TRANSLATED - PNC 913482

Front aanzicht

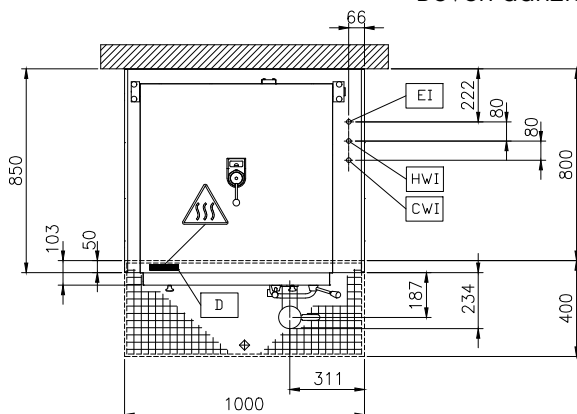


Zij aanzicht



CWI = Koud water invoer  
EI = Elektrische aansluiting  
HWI = Heet water invoer

Boven aanzicht



## Elektrisch

**Voltage:**  
586669 (PPEN20EBEM) 400 V/3N ph/50/60 Hz  
**Totaal vermogen:** 30.2 kW

## Installatie:

Geplaatst op bouwkundige sokkel, op stelpoten, Op Onderbouw, Rug-aan-rug opstelling

## Opstelling:

## Algemene Gegevens:

**Configuratie:** Rectangular;Fixed  
**Temperatuur minimaal:** 50 °C  
**Temperatuur, maximaal:** 110 °C  
**Rechthoekige kookketel, lengte:** 686 mm  
**Rechthoekige kookketel, diepte:** 571 mm  
**Rechthoekige kookketel, breedte:** 556 mm  
**Afmetingen, extern, breedte:** 1000 mm  
**Afmetingen, extern, diepte:** 850 mm  
**Afmetingen, extern, hoogte:** 700 mm  
**Gewicht, netto:** 260 kg  
**Nuttige inhoud:** 200 lt  
**Dubbelwandig deksel:** ✓  
**Verwarmings type:** Indirect